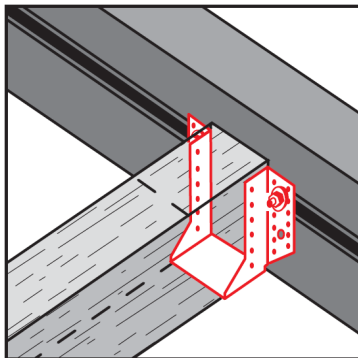


Balkenschuh Kombi Außen

Balkenschuhe kombi außen



Typische Einbausituation



Balkenschuhe kombi außen werden aus 2,0 mm dickem feuerverzinktem Stahl hergestellt.

Anwendung

Balkenschuhe werden für den Anschluss von Nebenträger und Hauptträger oder an Stützen verwendet.

Montage

Zum Anschluss von Balkenschuhen an Holz- oder Holzwerkstoffen werden Kammnägeln mit Rillen verwendet. Die maximale Beanspruchung wird mit einer Vollaussnagelung erreicht. Die zulässigen Belastungen gelten für vertikale Einwirkungen, siehe Grafik. Eine Teilaussnagelung bei reduzierter Beanspruchung ist ebenfalls zulässig.

Die Balkenschuhe, die aus einer Grundform hergestellt werden, dürfen in der Tiefe bis zum durchgehenden, aufrechten Steg reduziert werden und sind dann mit einer Tiefe von max. 45 mm ideal zum Einbau in der Installationsebene bei Anwendung im Holzrahmenbau geeignet. Die definierte Beanspruchung ist gültig für den dargestellten Montagezustand. Die Anforderungen an Rand- und Zwischenabstände sind gemäß gültiger Normung einzuhalten.



ETA-08/0184

Abmessungen

Artikelnummer	Breite	Höhe	Löcher			Gewicht g	VE	Zulassung
			Hauptträger n _H		Nebenträger n _J			
			Ø 5mm	Ø 11mm	Ø 5mm			
66102525	25	100	10	2	6	250	50	X
66103220	32	109	14	4	8	307	50	X
66103620	36	112	14	4	6	318	50	
66104020	40	100	10	2	8	298	50	X
66104120	40	110	14	4	8	318	50	X
66149520	45	95	10	2	6	298	50	X
66143720	45	137	16	4	10	393	25	
66105020	50	100	14	4	8	307	50	X
66105120	50	105	14	4	8	318	50	X
66105320	50	135	16	4	10	393	50	X
66156520	50	165	24	4	12	468	40	
66161020	60	100	14	4	8	318	50	X
66161220	60	120	14	4	8	368	40	X
66161320	60	130	16	4	10	393	40	X
66161620	60	160	24	4	12	468	25	X
66161920	60	190	26	4	14	540	25	X
66163120	63	100	14	4	8	318	20	
66106420	64	128	16	4	10	393	25	X
66164620	64	73	10	2	6	270	25	
66171220	70	125	16	4	10	393	25	X
66175520	70	155	24	4	12	468	25	X
66107620	76	152	24	4	12	468	25	X
66181020	80	100	14	2	8	348	25	X
66181220	80	120	16	4	10	393	40	X
66181420	80	140	22	4	12	442	25	X
66181520	80	150	24	4	12	468	25	X
66181820	80	180	26	4	14	540	25	X
66182120	80	210	30	6	16	613	20	X
66191520	90	115	16	4	10	393	25	X
66194520	90	145	24	4	12	468	25	X
66111020	100	100	14	4	8	368	25	X
66111420	100	140	24	4	12	468	25	X
66111620	100	160	26	4	14	542	25	X
66111720	100	170	26	4	14	540	25	X
66112020	100	200	30	6	16	613	20	X
66121620	120	160	26	4	14	540	25	X
66121820	120	180	30	6	16	588	20	X
66121920	120	190	30	6	16	613	20	X
66141820	140	180	30	6	16	613	20	X

Zu verwendende Kammnägel

Die für die Balkenschuhe verwendeten Nägel müssen der prEN 14592 entsprechen. Dies entspricht den Sondernägeln der Tagfähigkeitsklasse III nach DIN 1052:2004-08, Abschnitt 12.8 Absatz (5)

Durchmesser: 4 mm
Länge: 40-100 mm

Zulassung

Balkenschuhe von BB Stanz- und Umformtechnik besitzen die Europäische Technische Zulassung ETA-09/0021

Stahlqualität

S250GD + Z 275 gemäß DIN EN 10326: 2004

Streckgrenze $R_{eH} \geq 250 \text{ N/mm}^2$

Zugfestigkeit $R_m \geq 330 \text{ N/mm}^2$

Bruchdehnung $A_{80} \geq 19\%$

Korrosionsschutz

275 g/m² beidseitig – entsprechend einer Zinkschichtdicke von ca. 20 µm

Beispielzeichnung

